

TPU – Tower power unit

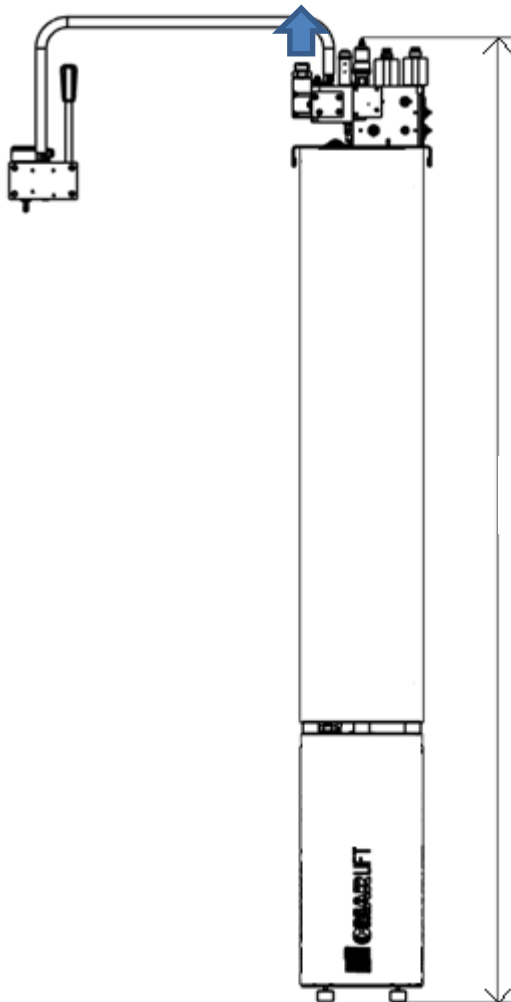
Caratteristiche principali:

- Motore esterno monofase 1AC 230
- Pompa SETTIMA Continuum
- Configurazione con valvola HC, disponibile anche con dispositivo di sicurezza UCM contro il movimento incontrollato della cabina integrato
- Capacità utile di olio: 37litri

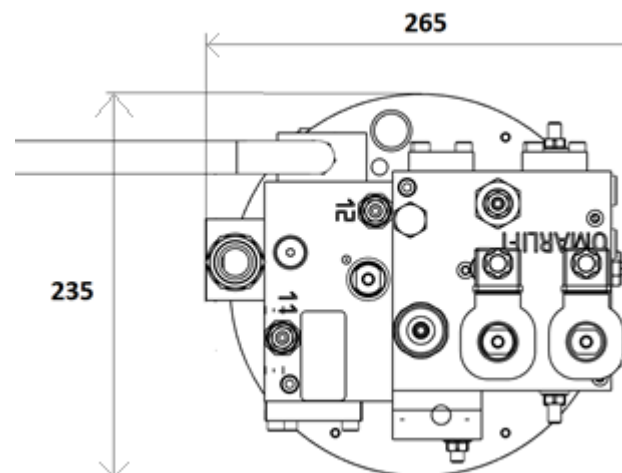
MADE IN ITALY

A small graphic of the Italian flag, consisting of three horizontal stripes of green, white, and red, positioned below the text.

Dimensioni – TPU Tower Power Unit



- Dimensioni: 235x265x1880(h) mm
- Uscita dell'olio verticale
- Pompa a mano remotata con pulsante d'emergenza

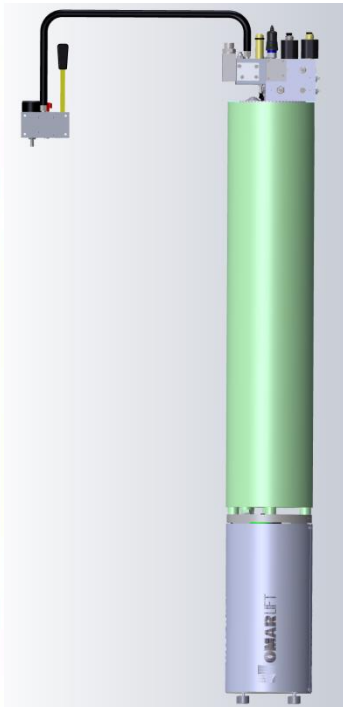


MADE IN ITALY



Centralina TPU – Motore & Pompa

Gamma completa:

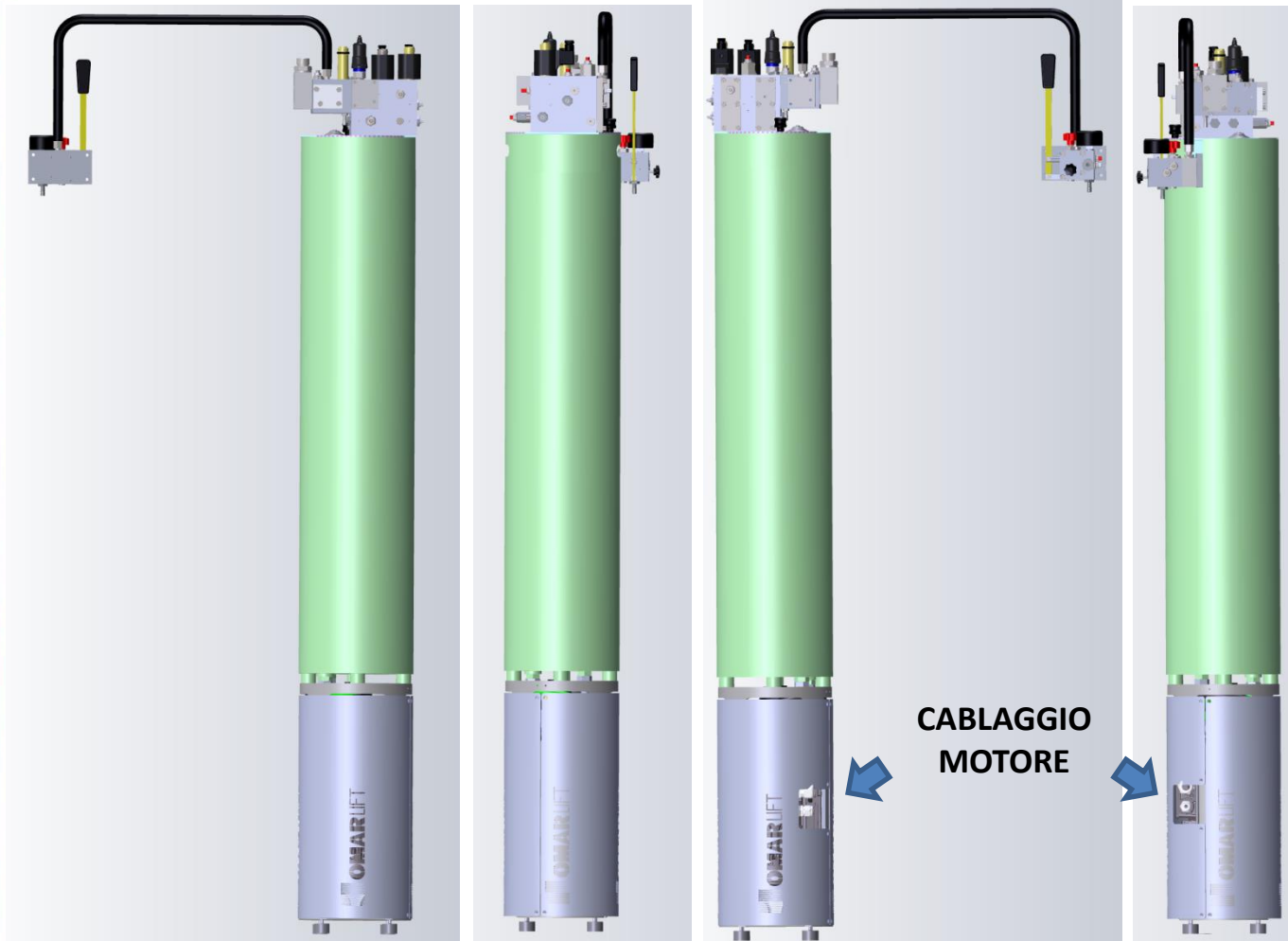


MOTORE 230V 1AC	ESTERNO	FREQ	POMPA (l/min)	MAX PRESS Ps (bar)
2.9kW		50Hz	16	50
2.9kW		50Hz	21.3	50
2.9kW		50Hz	26.7	50
2.9kW		50Hz	34.7	39
3.7kW		50Hz	34.7	50
42l/min ESTENSIONE NON ANCORA DISPONIBILE				
2.9kW		60Hz	19.2	50
2.9kW		60Hz	25.6	50
2.9kW		60Hz	32	43
3.7kW		60Hz	32	50
42l/min ESTENSIONE NON ANCORA DISPONIBILE				

MADE IN ITALY



Centralina TPU - Layout



**CABLAGGIO
MOTORE**

MADE IN ITALY

